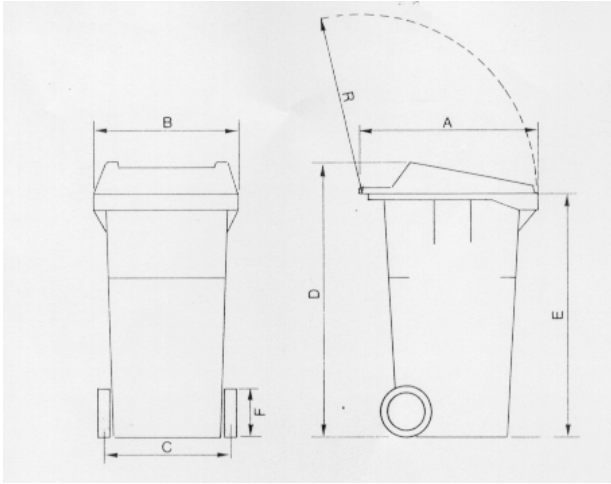




## Tipus i mides dels contenidors homologats

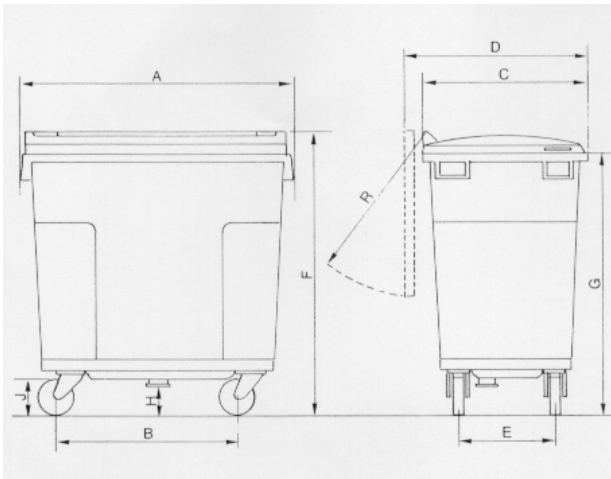
*Fitxa tècnica informativa núm. 7/100*

### Característiques dels contenidors de 2 rodes



	120 litres	240 litres	330 litres
A	550 mm	730 mm	875 mm
B	485 mm	585 mm	660 mm
C	420 mm	516 mm	516 mm
D	985 mm	1100 mm	1100 mm
E	905 mm	1010 mm	998 mm
F	200 mm	200 mm	200 mm
R	495 mm	665 mm	825 mm
Pes	11 kg	14.8 kg	21 kg

### Característiques dels contenidors de 4 rodes



	660 litres
A	1260 mm
B	860 mm
C	767 mm
D	830 mm
E	475 mm
F	1160 mm
G	1065 mm
H	135 mm
J	160 mm
R	715 mm
Pes	40 kg

#### Càrrega:

- La càrrega útil dels contenidors de 120 litres és de 50 kg.
- La càrrega útil dels contenidors de 240 litres és de 100 kg.
- La càrrega útil dels contenidors de 330 litres és de 150 kg.
- La càrrega útil dels contenidors de 660 litres és de 250 kg.

#### Materials:

- Polietilè injectat.
- Acer electrozincat.
- Bandes de cautxú.

Compleixen les normes  
AFNOR H96-110  
AFNOR H96-111